

客户原子荧光分光光度计安装室要求及启动前的准备事项

适用仪器型号：AF-7550

北京东西分析仪器有限公司

文件编号：CS-002-AF

尊敬的客户：

感谢您购买北京东西分析仪器有限公司仪器。为了确保您的仪器能顺利安装并投入使用，请您务必按照以下要求在工程师到达之前完成下列诸项场地准备，并在仪器到货之后尽快通知东西分析公司前来安装验收。谢谢您的大力协助！

我公司客服部电话：（010）88393508、52048061/52048062/52048063
（010）52048062（传真）

客户的职责：

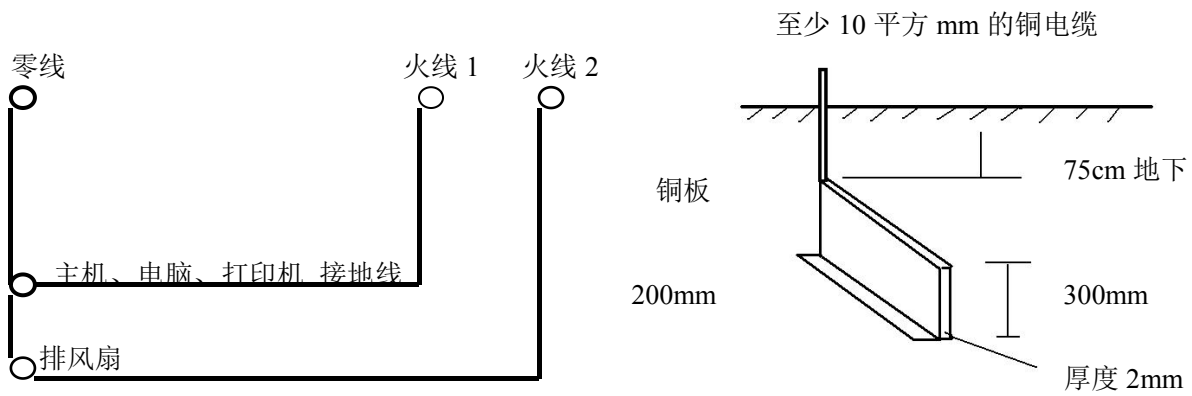
- 1、当您提货时，若发现包装已经破损或有违反运输要求的情况，请让运输部门签字确认，并务必与我公司客服部联系解决。
- 2、您需确保场地准备符合仪器安装的所有要求，包括场地大小，电源，气源及其他与安装有关的必需品，（详见下列各项。）
- 3、在东西分析工程师提供安装和现场培训时间里，具体负责操作仪器的客户须全程在现场，以免漏掉重要的操作、维护及安全信息。

一、实验室要求：

原子荧光仪安装室至少应具有 12m² 的面积，阳光不能直射仪器，不能有除水暖气和空调外的任何热源，墙壁和顶棚最好是经油漆刷过，防止一般涂料引起的掉屑扬尘，无腐蚀性气体、通风良好，仪器室周围不得有很大的用电设备及强震动的机械。环境温度应为 (15~30)°C，且相对稳定，相对湿度不大于 75%。

二、电路要求：

- 1、进入仪器室内的电缆线应是两相交流电带地线，然后将每个相线（火线）作如下左图分配：



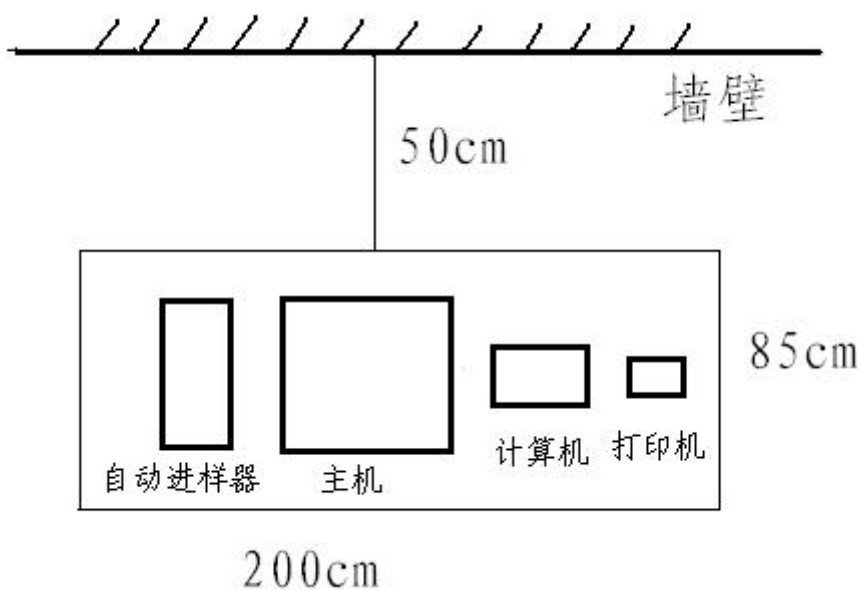
尽管仪器允许有+10%的偏离的 220V 电源，但这是指仪器的宽电压工作范围，并非+10%的波动。如果供入主机的 220V 电压波动在 5V 间就应该加一个 3KW 的稳压器以保证仪器处于较稳定的工作状态。

2、按照国家标准一律使用具有地线接头的三孔扁插座，所有这些插座都布置在一个配电盘上，安装在仪器台后的墙壁上。

3、仪器必须具有合格的地线，不得以水管或暖气管代替接地，合格的地线连接如上右图。

三、仪器台的要求：

- 1、仪器长 680mm*宽 550mm*高 400mm；
- 2、仪器台尺寸为长 200cm,宽 85cm 的水泥台或木桌；
- 3、台面应能承受 170kg。若为木桌时台面厚应不小于 5cm；
- 4、仪器台不应紧靠墙壁，应有至少 50cm 的间距（见左下图）。



四、排风要求

在仪器室应安装排风装置以及时抽走分析时产生的有害气体。

五、各种气体要求

高纯氩气纯度为 99.99% 以上，新买的氩气主压阀打开时压力不小于 15MPa。

六、各种试剂、溶液要求：

- 1、高纯盐酸 (HCL) 2 瓶；
- 2、二次蒸馏水或高纯水：不少于 20 升；
- 3、硼氢化钠或硼氢化钾 (分析纯即可) 2 瓶；
- 4、硫脲固体 (分析纯即可)，不少于 200g；
- 5、NaOH 或 KOH (分析纯即可) 不少于 200g；
- 6、各种型号的移液管(1ml、5ml、10ml、25ml ,各不少于五个)、容量瓶(100ml/8 个)、量筒 (500ml/1 个)、烧杯 (400ml3 个)。吸耳球 1 个，玻璃棒 2 根
- 7、抗坏血酸不少于 50g

以上条件如果具备，请发传真至我单位：

- 1、使用条件是否具备
- 2、电源要求是否具备
- 3、辅助设备是否具备
- 4、仪器种类

原子荧光仪

仪器型号：

您的联系方式：

联系人： _____ 电话： _____ 传真： _____

单位名称：

单位地址： _____ 邮编： _____