

# 客户原子吸收分光光度计安装室要求及启动前的准备事项

适用仪器型号：AA-7001F/AA-7003F/AA-7003MF

北京东西分析仪器有限公司

文件编号：CS-002-AAF

尊敬的客户：

感谢您购买北京东西分析仪器有限公司仪器。为了确保您的仪器能顺利安装并投入使用，请您务必按照以下要求在工程师到达之前完成下列诸项场地准备，并在仪器到货之后尽快通知东西分析公司前来安装验收。谢谢您的大力协助！

我公司客服部电话： (010) 88393508、52048061/52048062/52048063  
(010) 52048062 (传真)

客户的职责：

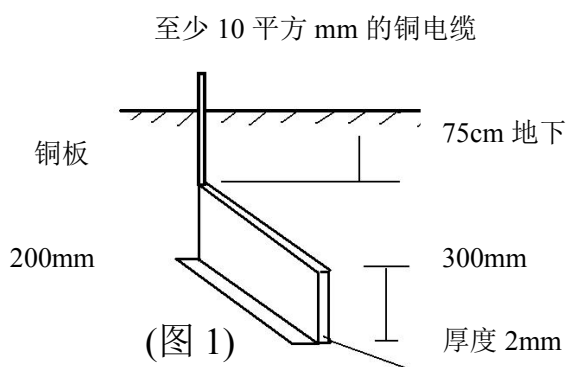
- 1、当您提货时，若发现包装已经破损或有违反运输要求的情况，请让运输部门签字确认，并务必与我公司客服部联系解决。
- 2、您需确保场地准备符合仪器安装的所有要求，包括场地大小，电源，气源及其他与安装有关的必需品，（详见下列各项。）
- 3、在东西分析工程师提供安装和现场培训时间里，具体负责操作仪器的客户须全程在现场，以免漏掉重要的操作、维护及安全信息。

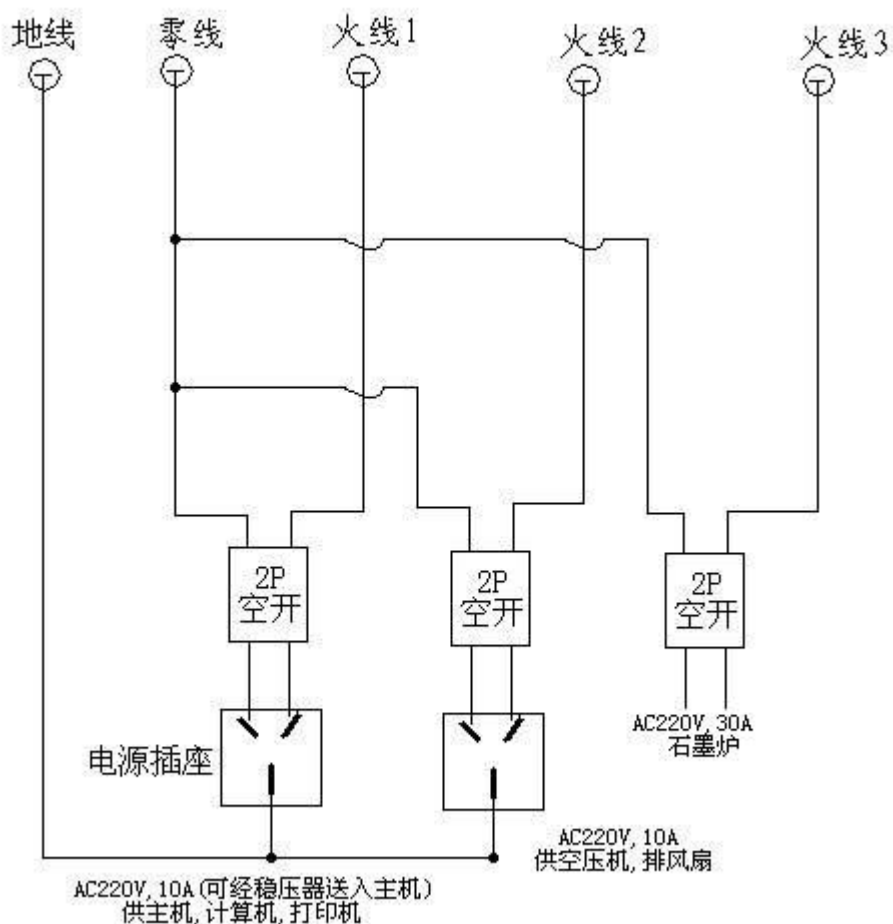
## 一、实验室要求：

原子吸收仪安装室至少应具有  $12\text{m}^2$  的面积，阳光不能直射仪器，室内要有上下水，不能有除水暖气和空调外的任何热源、无灰尘，墙壁和顶棚最好是经油漆刷过，防止一般涂料引起的掉屑扬尘，仪器室周围不得有很大的用电设备及强震动的机械。

## 二、电路要求：

- 1、进入仪器室内的电缆线应是两相交流电带地线，然后将每个相线（火线）作如（图 2）分配：





仪器室电源配置图 (图 2)

尽管仪器允许有+10%的偏离的 220V 电源，但这是指仪器的宽电压工作范围，并非+10%的波动。如果供入主机的 220V 电压波动在 5V 间就应该加一个 3KW 的交流净化稳压器以保证仪器处于较稳定的工作状态。

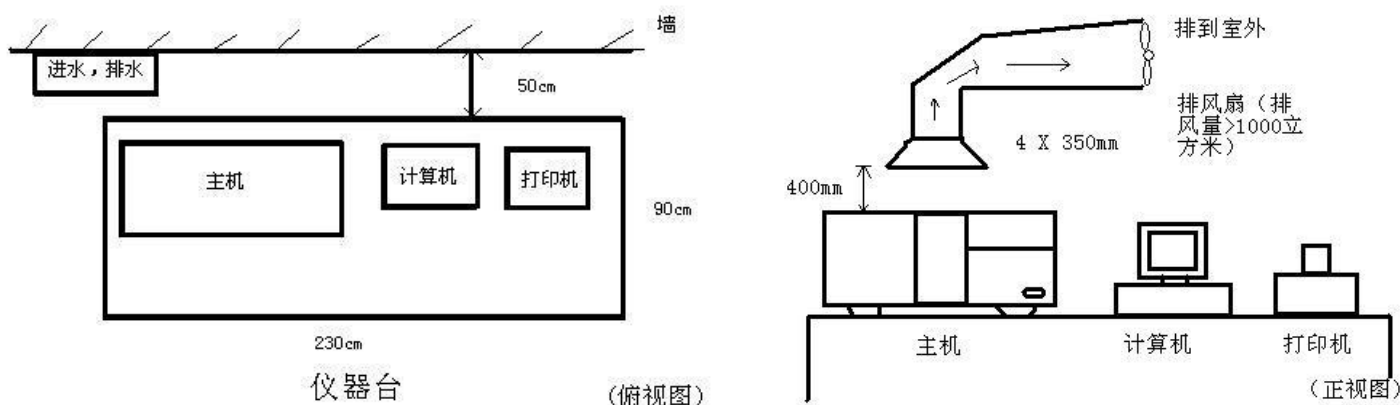
2、按照国家标准一律使用具有地线接头的三孔扁插座，空压机一路可安装三孔插座，所有这些插座都布置在一个配电盘上，安装在仪器台后的墙壁上。

3、仪器必须具有合格的地线，不得以水管或暖气管代替接地，合格的地线连接如(图 1)。

4、应设空调：夏季温度不高于 35℃，冬季温度不低于 15℃。  
温度变化率小于 1℃/h，相对湿度≤85%。

### 三、仪器台的要求：

- 1、仪器长 880mm\*宽 540mm\*高 480mm；
- 2、仪器台尺寸为长 230cm,宽 90cm 的水泥台或木桌；
- 3、台面应能承受重 170kg。若为木桌时台面厚应不小于 5cm；
- 4、仪器台不应紧靠墙壁，应有至少 50cm 的间距（见下图）。



### 四、排风要求

在仪器的上方如右上图应安装排风装置以及时抽走分析时产生的有害气体。

### 五、气体及减压阀要求

各种气体（乙炔气、笑气等）应放在仪器室外，配上各自专用的压力表，用不锈钢管（Φ5）或Φ8×1.5 软管将气体引入室内供分析用。

低噪音空气压缩机既可放在室外，也可放在仪器旁。

钢瓶装溶解乙炔应符合国际 GB6819-1996 安全要求，应使用高纯乙炔，纯度大于 99.9%，乙炔瓶应直立放置。

本仪器需要使用到空气和乙炔气，配置笑气的仪器需要使用笑气，请查看贵公司与我公司签订的购买合同决定是否需要自行配置，具体要求如下：

- 1、空气：无油空气压缩机提供；
- 2、乙炔及乙炔专用减压阀：99.9%高纯乙炔气；
- 3、笑气及笑气专用减压阀：医用笑气，且必须使用带加热装置的笑气专用减压阀；

### 六、各种溶液要求：

- 1、应具备 Cu 标准储备液；
- 2、应具备去离子水（至少 10 升）；
- 3、优级纯的硝酸、优级纯盐酸至少各一瓶；
- 4、各种型号的移液管（1ml、2ml、5ml、10ml、,各不少于五个）、容量瓶（100ml/12 个）、量筒（500ml/1 个）、烧杯（500ml/3 个）；吸耳球 1 个，玻璃棒 2 根；

**七、如选购了氢化物发生器（长 190mm×宽 215mm×高 220mm），还必须具备：**

- 1、硼氢化钠或硼氢化钾，分析纯；
- 2、高纯氮气（99.999%以上）及减压阀；
- 3、砷（As+3）标液；
- 4、碘化钾（KI）固体（分析纯即可）；
- 5、抗坏血酸固体（分析纯即可）；
- 6、优级纯盐酸 1 瓶；

以上条件如果具备，请发传真至我单位：

- 1、使用条件是否具备
- 2、电源要求是否具备
- 3、辅助设备是否具备
- 4、仪器种类

原子吸收仪  石墨炉自动进样器   
氢化物发生器  冷却水箱

仪器型号：

您的联系方式：

联系人： 电话： 传真：

单位名称：

单位地址： 邮编：